

Cubii ぐるぐるミニサイクルマシン 「キュービー」

この度は「キュービー」をお買い上げいただき、誠にありがとうございます。
本書はよくお読みの上、いつでも取り出せるよう大切に保管してください。

警告

本製品は健康の維持・増進を目的とした製品であり、健康な方を対象としています。

※次に該当する方は本製品を使用しない。

●医師が使用を不適当と認めた方

※次に該当する方は必ず医師に相談してから使用する。

●医師の治療を受けている方や、特に身体の異常を感じている方

●知覚障害のある方

●妊娠している方、または妊娠の疑いのある方

●皮膚疾患のある方

●血行障害、血管障害など循環器に障害をお持ちの方

●骨粗しょう症など骨に異常のある方

●心臓に障害のある方

●ペースメーカーなどの体内植込型医用電気機器を使用している方

●呼吸器障害のある方

●高血圧症の方

●内臓疾患（胃炎、肝炎、腸炎）などの急性症状のある方

●悪性腫瘍のある方

●リウマチ症、痛風、変形性関節炎の方

●過去の事故や疾病などにより背骨に異常のある方や背骨が曲がっている方

●腰痛（椎間板ヘルニア、脊椎すべり症、脊椎分離症など）のある方

●脚、腰、首、手にしびれのある方

●静脈けいゆうなどの重度の血行障害や血栓症などのある方

●リハビリテーション目的で使用される方

本製品は家庭用のトレーニング機器であり、運動以外の目的での使用はしない。（事故の原因）

本製品は立って使用しない。必ずイスやソファに座って使用する。（事故の原因）

使用前に必ず各部位の点検をする。ペダルのネジの締め付け具合、ヒビ、不安定な動き等の異常があった場合は直ちに使用を中止する。（事故の原因）

乳幼児の近くに置かない。また、近くで使用しない。（事故の原因）

本製品は一人用であり、同時に二人以上での使用はしない。（事故の原因）

本製品を投げたり、衝撃を与えたりしない。（事故・破損の原因）

本製品を長時間使用して、体調などが悪くなった際は直ちに使用を止める。その後、再使用する際は十分に休憩をしてから行う。例：めまい、ふらつき、冷や汗、顔面蒼白、失神、嘔吐、心拍の乱れ、動悸、胸の圧迫感、けいれん、腱・靭帯の痛み、骨折、その他心身の異常（事故の原因）

本製品を分解、改造をしない。（故障の原因）

使用中はネックレスやマフラーなどの巻き込まれやすいものは身に着けない。（事故の原因）

設置完了後に本製品を使用する前に、駆動部分に手指や髪の毛などの巻き込まれるものがないか確認する。また巻き込みを防ぐためにサイズの合った服を着用する（事故の原因）

飲食をしながら、喫煙をしながら、飲酒中、飲酒後は使用しない。（事故の原因）

本製品は素足で使用しない。（事故の原因）

注意

組み立ての際は手指などはさまないように細心の注意を払う。（事故の原因）

運動中に壁や柱などにぶつからないように広い場所に設置する。（事故の原因）

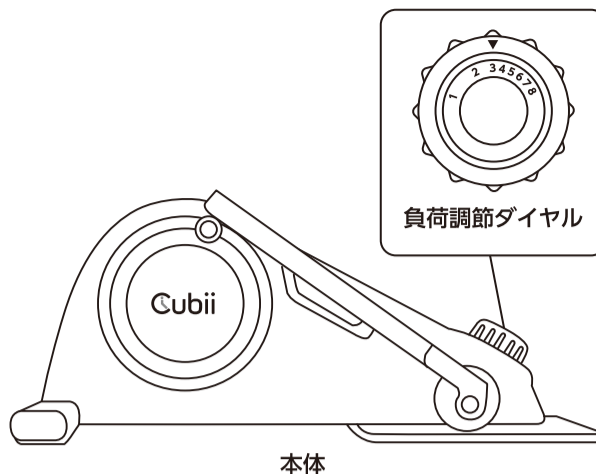
直射日光の当たる場所や湿気が多い場所、熱器具の近く、屋外には設置しない。（火災、故障の原因）

設置面の材質によっては床材が変色する場合もあるので、下に何か緩衝材となるものを敷くか、長時間同じ場所に設置しない。（器物破損の原因）

設置完了後に大きなぐらつきやがたつきがないことを十分に確認する。（事故の原因）

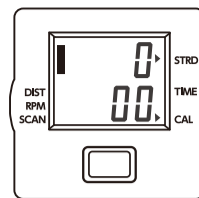
電力の合わない電池を使用しない。（故障の原因）

各部の名称



負荷調節ダイヤル

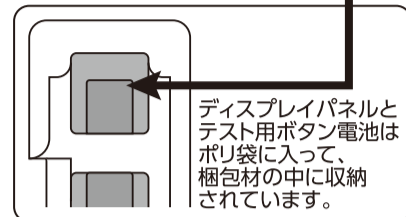
本体



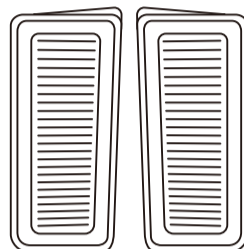
ディスプレイパネル

● テスト用ボタン電池 (LR44型、1.5V)

○ 電池カバー



ディスプレイパネルとテスト用ボタン電池はポリ袋に入れて、梱包材の中に収納されています。

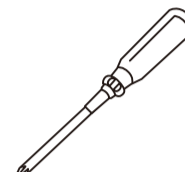


左ペダル

右ペダル



ネジ×4



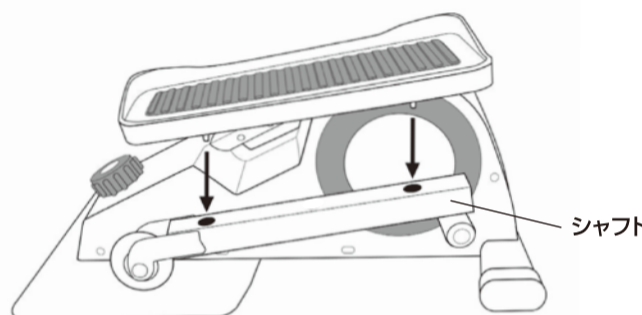
プラスドライバー



車輪ストッパー×2

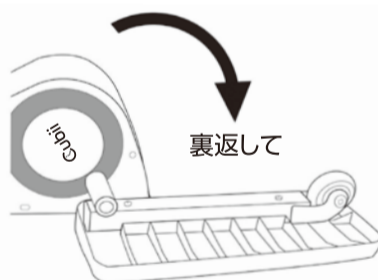
使用前の準備

組み立て

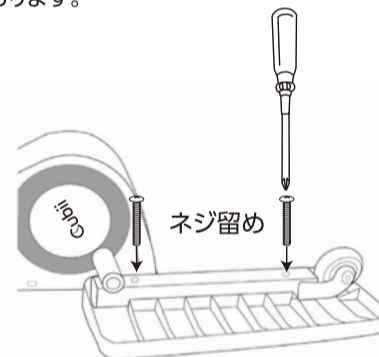


シャフト

1 左右のシャフトにペダルを載せてください。
※左右のペダルを間違えないように気をつけてください。
各ペダルにはシールが貼ってあります。



裏返して



ネジ留め

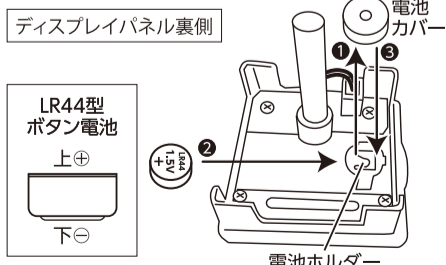
2 ペダルのシャフトをそのまま裏返してください。
3 裏返した後、2か所ネジ留めしてください。
※左右、片方ずつ行ってください。

注意

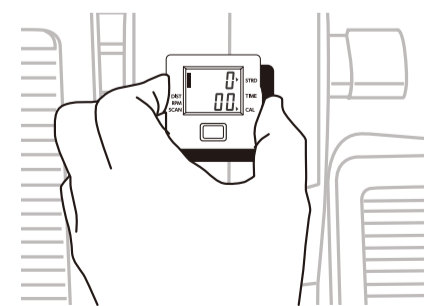
- 手指などはさまないように細心の注意を払ってください。
- ネジはしっかりと締めて、緩みのないように気をつけてください。
- 必ず安定した場所で組み立て作業を行ってください。

電池の挿入

1 ディスプレイパネルを裏返します。
2 電池カバーを外し、ボタン電池の上下の向きに注意して電池ホルダーに挿入し、最後に電池カバーを被せてください。
3 本体の中心部(穴の空いている箇所)にディスプレイパネルを装着してください。



※ボタン電池を出し入れする時は細い棒状の物を使用することをお勧めします。(先端が鋭利な物の使用はお止めください)



注意

- ボタン電池の挿入の向きは間違えないように注意してください。
- 型式の合わないボタン電池は使用しないでください。

キュービー 保証書

本証はお買い上げの日から下記期間中故障が発生した場合には本証裏面記載内容で無料修理を行うことをお約束するものです。本証と納品書またはレシートなど、ご購入日の記載されたものをご一緒にご提示のうえ、お買い上げの販売店に修理をご依頼ください。無料修理に関する詳細は裏面をご覧ください。

保証期間	お買い上げ日より 本体:1年間	お買い上げ日	年 月 日
お客様	ご住所	お名前	
		電話	()
販売店	〈住所〉	〈店名〉	
		電話	()

個人情報等の取扱いについて

ご記入いただいた個人情報は、弊社個人情報保護方針のもと、お客様の個人情報の保護と適正な取扱い、管理に努めてまいります。また、修理のために弊社から修理委託している保守会社などに必要なお客様の個人情報を預託する場合がございますが、個人情報保護法及び弊社と同様の個人情報保護規定を遵守させていただきますので、ご了承ください。弊社保護方針につきましては、弊社ホームページ (<http://direct-teleshop.jp/pv/>) をご確認ください。

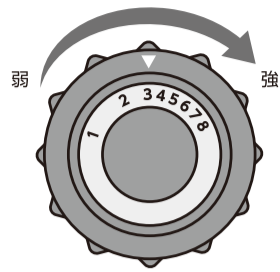
【発売元】

株式会社テレビショッピング研究所
〒144-0051 東京都大田区西蒲田 7-25-7
☎ 0120-024-242
受付時間 9:00~18:00 (祝日休み)

使用方法

負荷調節

- 1 本製品下部の負荷調節ダイヤルを回し、希望する負荷レベルに合わせてください。
- 2 負荷レベルは1～8の中で選べます。



注意

- 初めてご使用する際は、負荷レベル1から始めて様子を見ることをお勧めします。
- 稼働中でも負荷調節することは出来ませんが、髪の毛などが絡んで重大な事故を引き起こさないように細心の注意を払ってください。

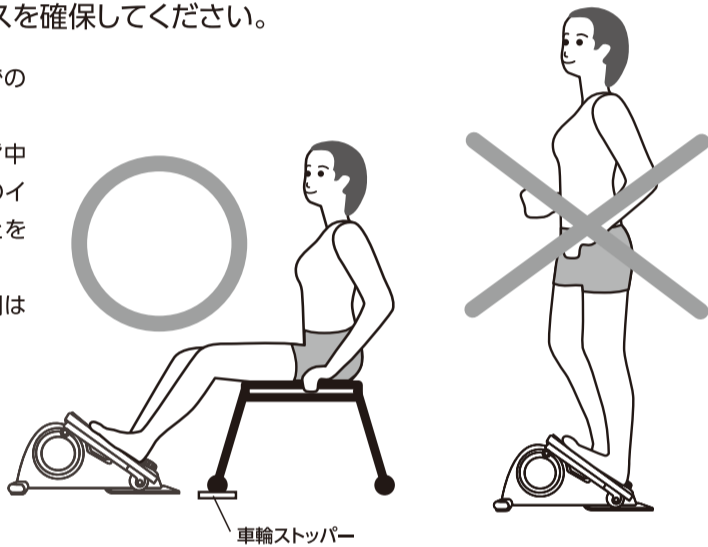
イスの準備

本製品を使用する際は車輪の付いていないイスやソファでの使用をお勧めします。車輪付きのイスを使用する際は、必ず付属の「車輪ストッパー」を使用して安定させてください。

【使用スペース】

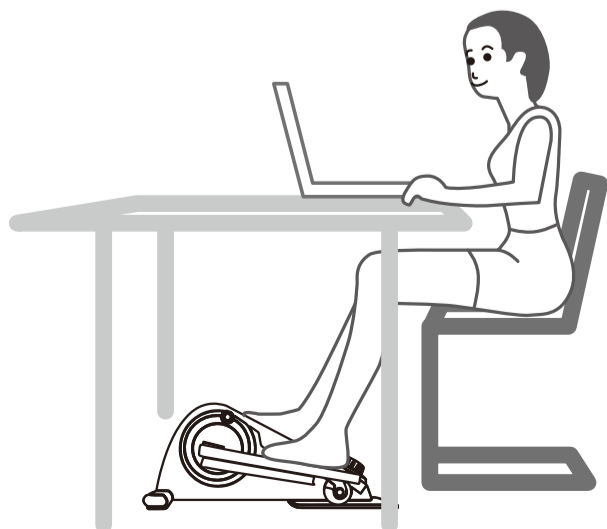
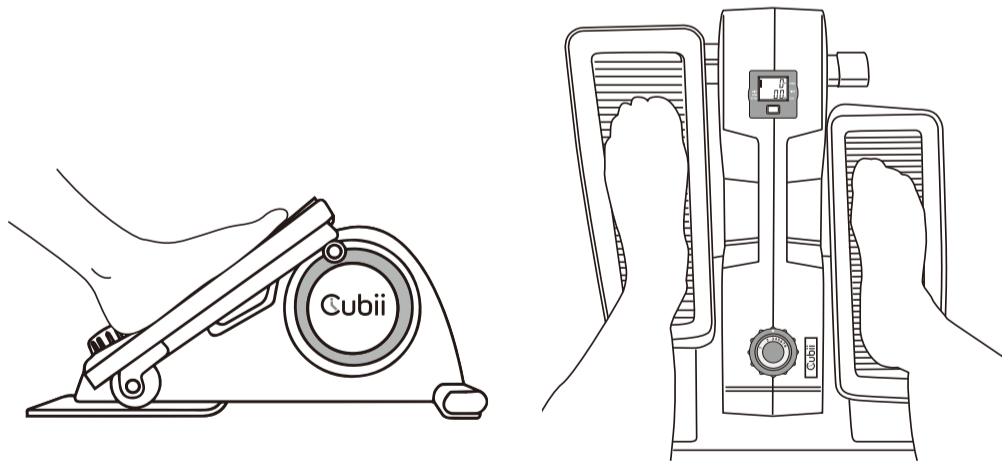
本製品を使用している最中に、身体や本体、ペダル部分が物にぶつからないスペースを確保してください。

- ※極端に低いまたは高いイスでのご使用はお止めください。
- ※トレーニングしている時も背中がきちんと伸びる位の高さのイスやソファをご使用することをお勧めします。
- ※絶対に立った体勢でのご使用はお止めください。



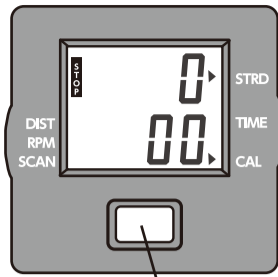
運動の仕方

イスに座った状態で、自転車を漕ぐようにペダルを動かしてください。速度はお好みで、無理のない範囲で動かしてください。ご使用する際は脚が約90度になる所で設置してください。(下図参照)
※ペダル部分や自身の体勢が不安定になるほどの激しい運動はお止めください。



ディスプレイパネル

メニューの種類



電源ボタン

- 1 STRD:ペダルを動かした回数 ※この数値は以下のどのモードでも表示されます。
- 2 TIME:使用時間
- 3 CAL:カロリー消費量(あくまで目安数値となります)
- 4 DIST:走行距離(km)
〈電源ボタンを約6秒間長押しすることで単位がMileに切り替わります。その際、数値は全てリセットされます〉
- 5 RPM:回転速度から計算した1分間の回転数
- 6 SCAN:TIME→CAL→DIST→RPMの数値を順番に自動で切り替えて表示します。
- 7 STOP:表示中はSCAN以外の全ての機能が停止しています。

- 電源ボタンを押すか本製品のペダルを動かすことでディスプレイ機能が稼働します。 ※約4分間放置しているとディスプレイは自動で電源が切れます。
- 稼働後、電源ボタンを押すことでそれぞれのメニューを選択することが出来ます。
- 稼働後、電源ボタンを長押しすると、計測数値がリセットされます。また、数値が最高値に達した時、電池を入れ替えた時にも計測数値がリセットされます。

お手入れ方法

- 汚れた際は、乾いた布か、水で濡らして固く絞った布で拭き取ってください。

注意

- お手入れの際はベンジン・シンナー・アルコール等でお手入れしないでください。
- ディスプレイパネルに水を掛けたり、水に浸したりしないでください。

保管方法

ディスプレイパネルのボタン電池を外し、ホコリや湿気の少ない、直射日光の当たらない場所、高温にならない場所、乳幼児の手の届かない場所に保管してください。

注意

- 保管する際は室内で保管してください。

仕様

製品名	キュービー
サイズ	約縦58.5×横44×高さ27cm(ペダル装着時)
重量	約11.5kg
材質	ABS樹脂、PP、スチール他
電源	ボタン電池(LR44型、1.5V)
耐荷重	70kg(ペダル部分)
生産国	中国

保証とアフターサービス

修理・お取り扱い・お手入れなどのご相談は、まず、お買い上げの販売店へお申し付けください。

- 補修用性能部品を製造打ち切り後6年間保有しております。
- 保証期間:お買い上げから本体1年間(ただし、付属品は保証の対象外です)
- 修理を依頼される場合は…
ご使用中に異常または故障が生じた場合は、直ちに使用を中止し、お買い上げの販売店へご連絡ください。
- 保証期間を過ぎているときは
修理すれば使用できる商品については、ご要望により修理させていただきます。
下記修理料金の仕組みをご参照のうえ、ご相談ください。
修理料金は送料・技術料・部品代などで構成されています。
〈送料〉製品の送付にかかる費用。
〈技術料〉診断・故障箇所の修理および部品交換・調整・修理完了時の点検などの作業にかかる費用。
〈部品代〉修理に使用した部品および補助材料代。

無料修理規定

1. 取扱説明書、本体添付ラベル等の注意書に従った使用状態で保証期間内に故障した場合には、無料修理をさせていただきます。ただし、以下の理由またはこれに準ずる理由により生じた故障等には保証書は適用されません。
(イ)使用上の誤りによる故障及び損傷。
(ロ)分解や修理、改造された場合。
(ハ)お買い上げ後の落下や輸送などで生じた故障及び損傷。
(ニ)火災、地震、水害、落雷、その他天災地変、異常電圧、指定外の使用電源(電圧、周波数)などによる故障及び損傷。
(ホ)車両、船舶等に搭載された場合に生じる故障及び損傷。
(ヘ)一般家庭以外(たとえば業務用など)に使用された場合に生じる故障及び損傷。
(ト)本証の提示がない場合。
(チ)本証にお買い上げ年月日、お客様名のない場合。あるいは字句を書き換えられた場合。
 2. 本証にお買い上げ年月日、お客様名のない場合でも、納品書やご購入の際のレシート等、お買い上げ日の確認のできるものを本証と一緒にご提示いただければ修理いたします。
 3. 本証は日本国内においてのみ有効です。
 4. 使用に伴う消耗部分の消耗には、保証書は適用されません。
 5. 送料は原則としてお客様にてご負担願います。
 6. 無料修理保証期間はご購入の日から1年間です。
 7. 保証の適用されていない故障及び保証期間が切れた後の故障については、有償で修理いたします。
 8. 本品を使用中発生した故障以外に起因する損害については保証いたしません。
 9. 本証は再発行いたしません。
- ※この保証書は、本証に明示した期間、条件のもとにおいて無料修理をお約束するものです。従ってこの保証書によって、お客様の法律上の権利を制限するものではありませんので、保証期間経過後の修理についてご不明の場合は、お買い上げの販売店または発売元へお問い合わせください。

This warranty is valid only in Japan.