

⚠️ ご使用される前に必ずお読みください

- 電動吸引機エアッシュの吸引時間の目安は60～120秒です。
(120秒以上使用する場合は電源を切り15分程度置いて、本体を十分冷ましてから再度ご使用ください。)
- 電動吸引機エアッシュの本体が熱くなると安全装置が働き自動的に止まります。
(ストップした場合は必ず電源をOFFにしてコンセントを抜いてください。熱が冷めれば再びご使用できます。)
- 電動吸引機エアッシュのアダプタは以下のように取り付けてください。(AまたはB)
※アダプタCは圧縮吸引作業には使用できません。

⚠️ 専用アダプタを本体にセットしてください

アダプタ

A

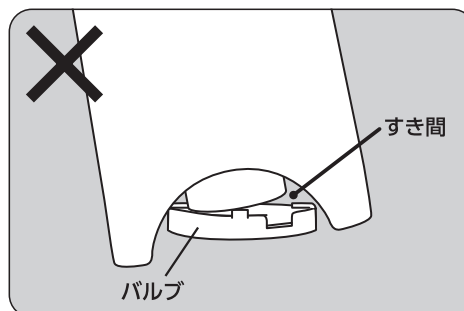
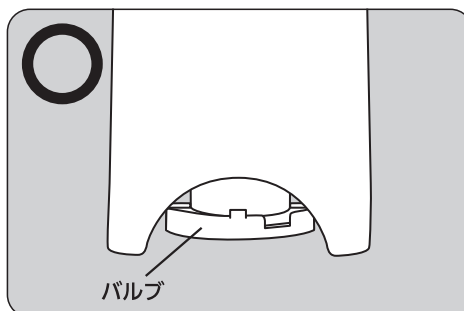
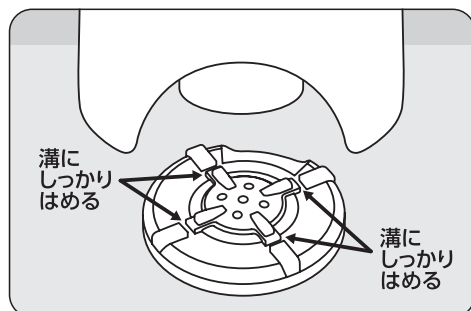
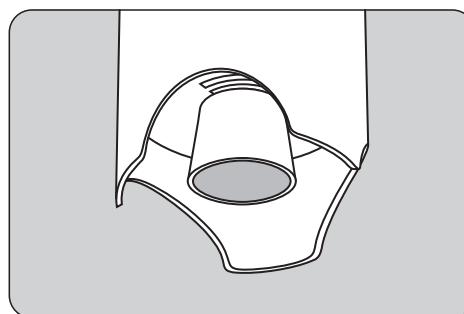
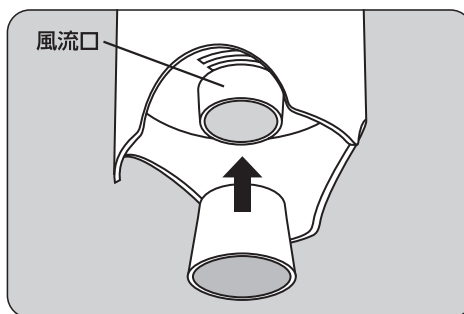
アール製圧縮袋用



バルブの溝にピッタリタイプ

吸引時間が速い

アダプタAを本体にセットします。
風流口の奥まで、アダプタを差し込みます。
バルブへ押し当てます。
バルブの4カ所の溝がアダプタAとしっかりはまるようになっています。
すき間がないように密着するまで押さえてください。
※バルブの溝からアダプタAがズレているとうまく吸引ができません。



アダプタ

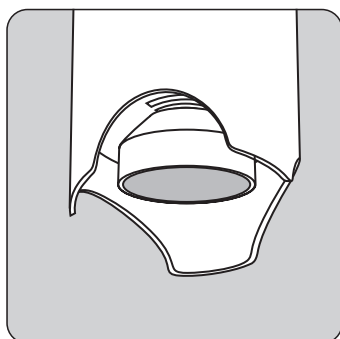
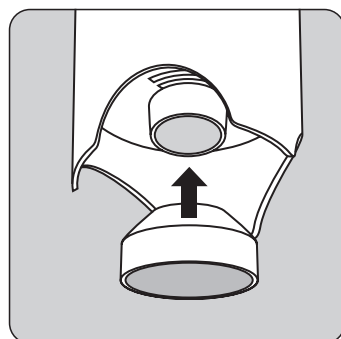
B

一般の圧縮袋用



バルブをおおい隠すタイプ

位置合わせが簡単



アダプタ

C

お掃除用



窓サッシ等のすき間のごみやほこり飛ばしに

圧縮吸引作業には使用できません

